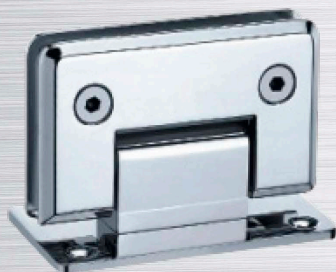


-CATALOGO DE HERRAJES PARA CRISTAL TEMPLADO-


jackson
corporation
méxico S.A. de C.V.

La Excelencia en Accesorios para Aluminio y Cristal Templado



www.jacksoncorporationmexico.com



Desde 1978, Jackson Corporation México cuenta con los mejores accesorios para aluminio y vidrio. Cuidamos que los productos sean de excelente calidad y brindamos un servicio único para asegurar la completa satisfacción de nuestros clientes.

Nuestros Valores son honestidad, responsabilidad, calidad, superación, servicio, trabajo en equipo, respeto y unidad.

Una de las cualidades mas importantes de nuestra empresa es el servir. Nuestro personal día con día se empeña en brindar un servicio de primera calidad a nuestros clientes, los cuales son lo mas importantes para nosotros.

Contamos con marcas mundialmente reconocidas como son:



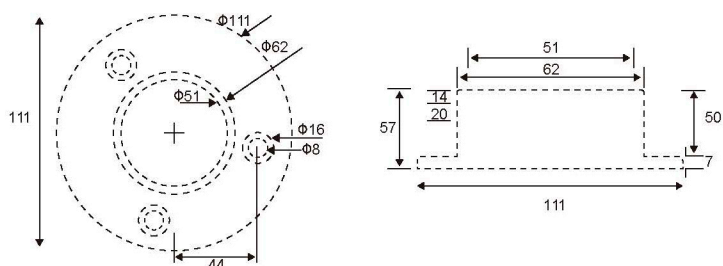
En este catalogo presentamos nuestra gama de productos para la industria del aluminio y vidrio.

ÍNDICE

BASES	4
BISAGRAS HIDRAULICAS	4
BISAGRAS PARA BAÑO	6
CHAPETÓN	9
CLIPS	9
CONECTORES	14
GUANTES	18
HERRAJES PARA ACCESO	19
JALADERAS PARA CRISTAL TEMPLADO	21
SOPORTE	22
TAPAS	24
PERILLAS	25
VENTOSAS	25



▼ BASES

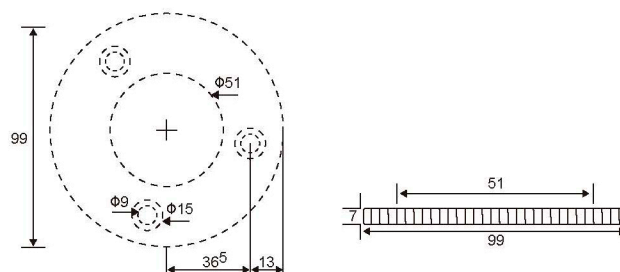


DAWH BASE REDONDA

| CLAVE | MATERIALES | ACABADOS
BRDAIS › Acero Inoxidable › Satinado

- › Caja con 20 piezas
- › Base redonda para poste de barandal redondo con sujeción a piso
- › Para tubo de 2"

4

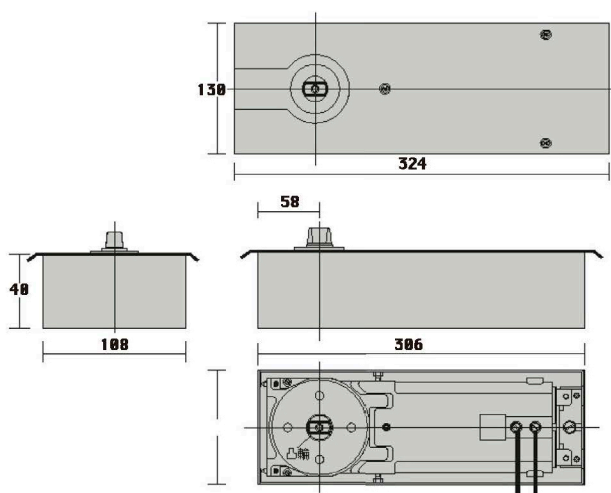


DAWH BASE REDONDA PLANA

| CLAVE | MATERIALES | ACABADOS
BR2PDAIS › Acero Inoxidable › Satinado

- › Caja con 50 piezas
- › Base redonda plana para poste de barandal redondo con sujeción a piso
- › Para tubo de 2"

▼ BISAGRAS HIDRAULICAS



Unidades en milímetros

DAWH BISAGRA HIDRÁULICA DE PISO

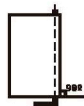
| CLAVE | CARACTERISTICAS

BPD105NH › 105° Sin Tope
BPD90HO › 90° Con Tope

- › Caja con 4 piezas
- › La bisagra de piso DAWH serie 500 es ideal para puertas de aluminio, madera, acero vaciado y cristal templado, cuenta con una capacidad de 110 kg. y es recomendada para puertas de hasta 1.05 m. La capacidad de la bisagra es de 500,000 ciclos, con un año de garantía.



› Únicamente se garantiza la bisagra al estar instalada con todos sus accesorios incluidos y completamente alineado el spindle de la bisagra con su pivote



JACKSON

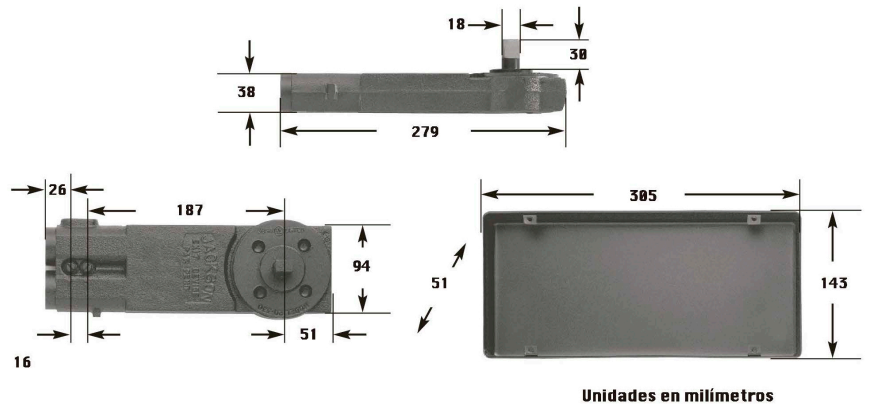
BISAGRA HIDRÁULICA DE PISO

| CLAVE

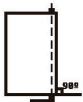
BHDJ330 › 90° Con Tope
BHD330NH › 105° Sin Tope

| CARACTERISTICAS

- › Caja con 4 piezas
- › La bisagra de piso JACKSON modelo 330 es ideal para puertas de aluminio, madera, acero vaciado y cristal templado, cuenta con una capacidad de 118 kg. y es recomendada para puertas en exterior de hasta .914 m. y en interior hasta 1.067 m.
- › Es la única bisagra fabricada en los Estados Unidos de América. La capacidad de la bisagra es de 500,000 ciclos, con un año de garantía.



› Únicamente se garantiza la bisagra al estar instalada con todos sus accesorios incluidos y completamente alineado el spindle de la bisagra con su pivote



DAWH

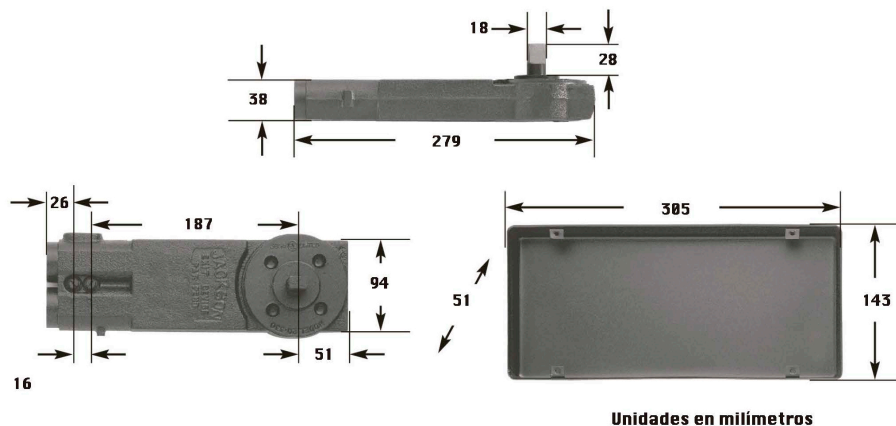
BISAGRA DE PISO SERIE J 90° CON TOPE

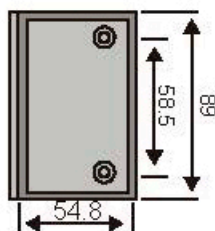
| CLAVE

BPDSJ › 90° Con Tope

| CARACTERISTICAS

- › › Caja con 4 piezas
- › La bisagra de piso 90° marca DAWH, ideal para puertas de aluminio, madera, acero vaciado y cristal templado; cuenta con una capacidad de 118kg es recomendada para puertas de exterior hasta .914m y en interior hasta 1.067m. La capacidad de la bisagra es de 500,000 ciclos, con un año de garantía.





DAWH BISAGRA PIVOTANTE

| CLAVE

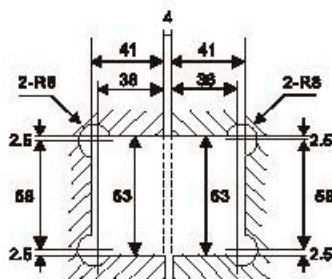
- BPLS > Latón
- BPLC > Latón
- BPAIS > Acero Inoxidable 304
- BPAIC > Acero Inoxidable 304

| MATERIALES

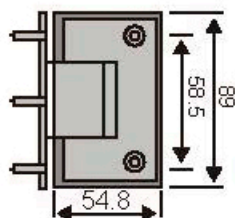
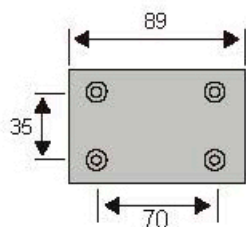
| ACABADOS

- > Satinado
- > Cromado
- > Satinado
- > Cromado

- > Caja con 20 piezas
- > Soporta hasta 45 kg. por par
- > Doble acción
- > Para cristal de 9 a 12 mm.
- > La Bisagra cierra solo a partir de 25° en ambos lados
- > Fijación a piso y techo
- > Requiere saque al cristal
- > Es obligado el uso de cristal templado



6



DAWH BISAGRA MURO - VIDRIO

| CLAVE

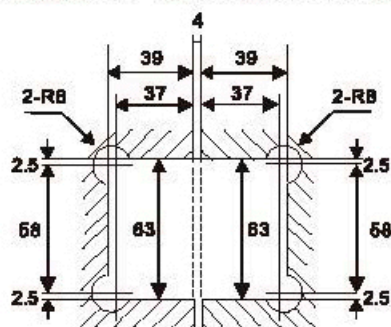
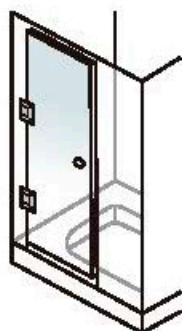
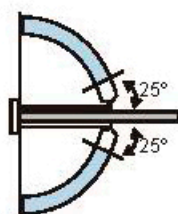
- BMVLS > Latón
- BMVLC > Latón
- BMVAIS > Acero Inoxidable 304
- BMVAIC > Acero Inoxidable 304
- BMVZS > Zamac
- BMVZC > Zamac

| MATERIALES

| ACABADOS

- > Satinado
- > Cromado
- > Satinado
- > Cromado
- > Satinado
- > Cromado

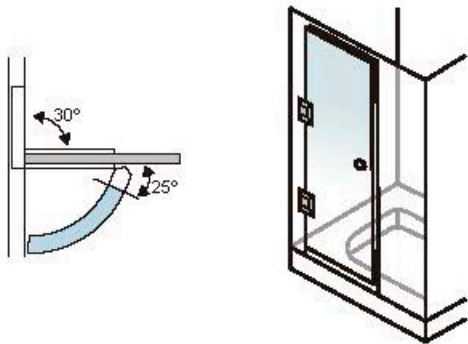
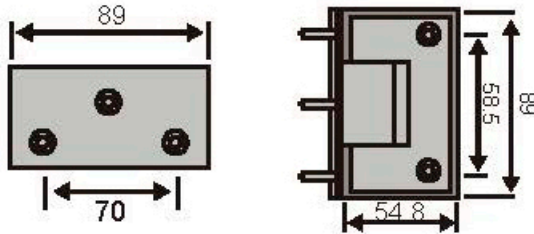
- > Caja con 20 piezas
- > Soporta hasta 45kg. por par
- > Doble acción
- > Para cristal de 9 a 12 mm.
- > La Bisagra cierra solo a partir de 25° en ambos lados
- > Fijación a muro
- > Requiere saque al cristal
- > Es obligado el uso de cristal templado



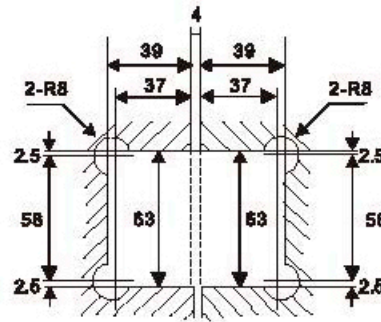


DAWH BISAGRA MURO - VIDRIO DESFASADA

CLAVE	MATERIALES	ACABADOS
BMVDLS	> Latón	> Satinado
BMVDLC	> Latón	> Cromado
BMVDAIS	> Acero Inoxidable 304	> Satinado
BMVDAIC	> Acero Inoxidable 304	> Cromado

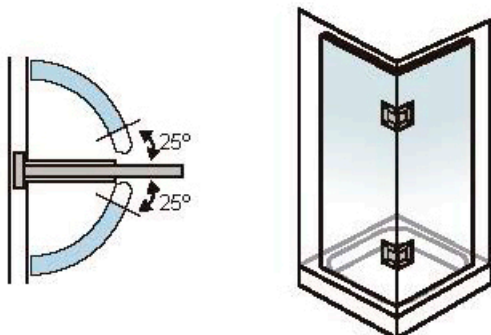
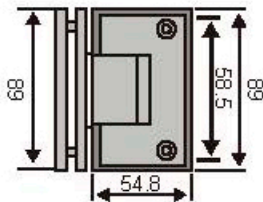


- > Caja con 20 piezas
- > Soporta hasta 45 kg. por par
- > Doble acción
- > Para cristal de 9 a 12 mm
- > La Bisagra cierra solo a partir de 25° en ambos lados
- > Fijación a muro
- > Requiere saque al cristal
- > Es obligado el uso de cristal templado

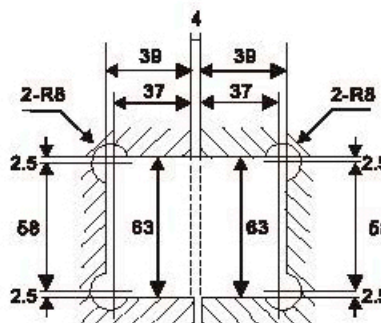


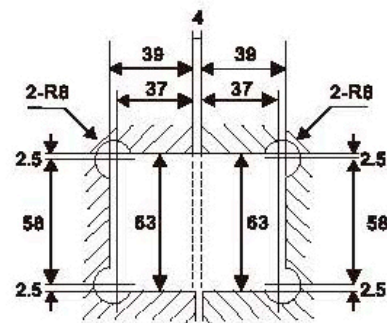
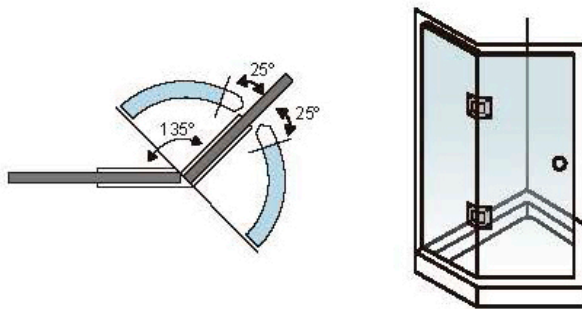
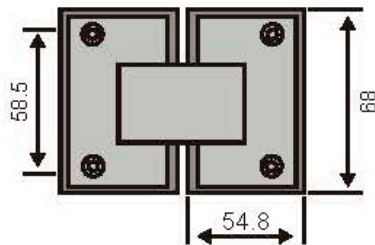
DAWH BISAGRA CRISTAL - CRISTAL 90°

CLAVE	MATERIALES	ACABADOS
BCC90LS	> Latón	> Satinado
BCC90LC	> Latón	> Cromado
BCC90AIS	> Acero Inoxidable 304	> Satinado
BCC90AIC	> Acero Inoxidable 304	> Cromado



- > Caja con 20 piezas
- > Soporta hasta 45 kg. por par
- > Doble acción
- > Para cristal de 9 a 12 mm.
- > La Bisagra cierra solo a partir de 25° en ambos lados
- > Requiere saque al cristal
- > Es obligado el uso de cristal templado



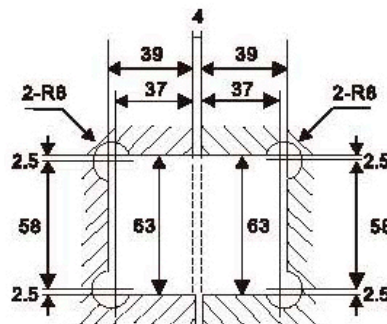
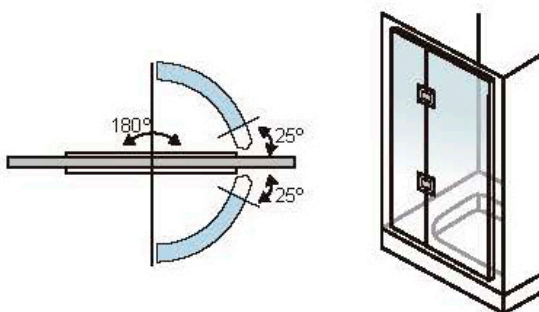
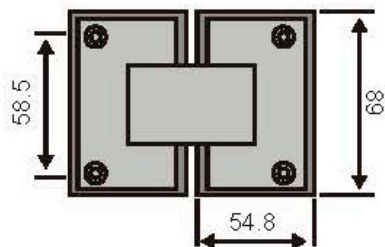
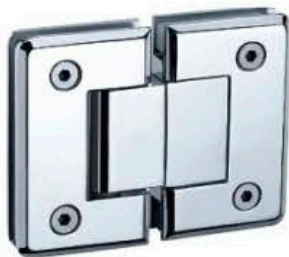


DAWH BISAGRA CRISTAL - CRISTAL 135°

CLAVE	MATERIALES	ACABADOS
BCC135LS	> Latón	> Satinado
BCC135LC	> Latón	> Cromado
BCC135AIS	> Acero Inoxidable 304	> Satinado
BCC135AIC	> Acero Inoxidable 304	> Cromado

- > Caja con 20 piezas
- > Soporta hasta 45 kg. por par
- > Doble acción
- > Para cristal de 9 a 12 mm.
- > La Bisagra cierra solo a partir de 25° en ambos lados
- > Requiere saque al cristal
- > Es obligado el uso de cristal templado

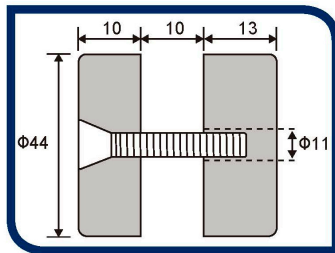
8



DAWH BISAGRA CRISTAL - CRISTAL 180°

CLAVE	MATERIALES	ACABADOS
BCC180LS	> Latón	> Satinado
BCC180LC	> Latón	> Cromado
BCC180AIS	> Acero Inoxidable 304	> Satinado
BCC180AIC	> Acero Inoxidable 304	> Cromado

- > Caja con 20 piezas
- > Soporta hasta 45 kg. por par
- > Doble acción
- > Para cristal de 9 a 12 mm.
- > La Bisagra cierra solo a partir de 25° en ambos lados
- > Requiere saque al cristal
- > Es obligado el uso de cristal templado



DAWH CHAPETÓN ESTABILIZADOR

| CLAVE

CDEAIS

| MATERIALES

› Acero Inoxidable

| ACABADOS

› Satinado

- › Caja con 50 piezas
- › Chapetón estabilizador vidrio - vidrio
- › Para vidrio templado de 10 a 12 mm
- › Carga máxima 50 kgs

CLIPS



DAWH CLIP BISELADO

| CLAVE

CCDBAIS

| MATERIALES

› Acero Inoxidable 304

| ACABADOS

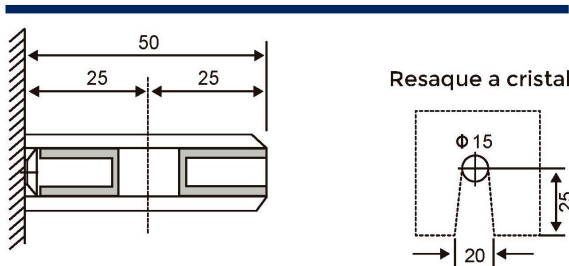
› Satinado

CCDBAIC

› Acero Inoxidable 304

› Cromado

- › Caja con 100 piezas
- › Para uso múltiples en cancelería de baño, barandales, vitrinas etc.
- › Se recomienda la instalación de al menos 2 clips para cada lado de la hoja de cristal para distribuir la carga de manera uniforme
- › Requiere saque al cristal
- › Para cristal de 9 a 12 mm.
- › Es obligado el uso de cristal templado



9



DAWH CLIP CUADRADO

| CLAVE

CCAIS2

| MATERIALES

› Acero Inoxidable 304

| ACABADOS

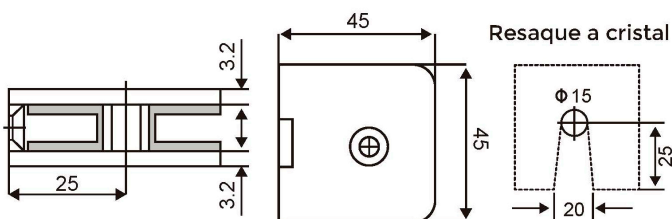
› Satinado

CCAIC2

› Acero Inoxidable 304

› Cromado

- › Caja con 100 piezas
- › Para uso múltiples en cancelería de baño, barandales, vitrinas etc.
- › Se recomienda la instalación de al menos 2 clips para cada lado de la hoja de cristal para distribuir la carga de manera uniforme
- › Requiere saque al cristal
- › El cristal requiere perforación
- › Para cristal de 9 a 12 mm.
- › Es obligado el uso de cristal templado





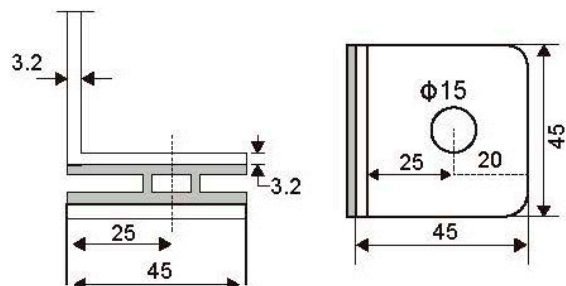
DAWH

CLIP CRISTAL - MURO 90°

CLAVE	MATERIALES	ACABADOS
-------	------------	----------

CCM90AIS	› Acero Inoxidable 304	› Satinado
CCM90AIC	› Acero Inoxidable 304	› Cromado

- › Caja con 100 piezas
- › El cristal requiere perforación
- › Para cristal de 9 a 12 mm.
- › Es obligado el uso de cristal templado



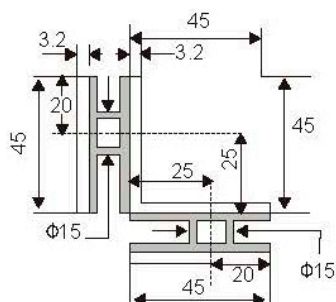
DAWH

CLIP CRISTAL - CRISTAL 90°

CLAVE	MATERIALES	ACABADOS
-------	------------	----------

CCC90AIS	› Acero Inoxidable 304	› Satinado
CCC90AIC	› Acero Inoxidable 304	› Cromado

- › Caja con 100 piezas
- › El cristal requiere perforación
- › Para cristal de 9 a 12 mm.
- › Es obligado el uso de cristal templado



10



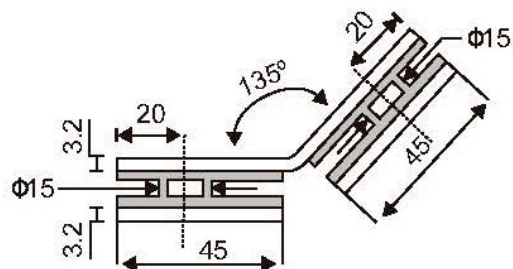
DAWH

CLIP CRISTAL - CRISTAL 135°

CLAVE	MATERIALES	ACABADOS
-------	------------	----------

CCC135AIS	› Acero Inoxidable 304	› Satinado
CCC135AIC	› Acero Inoxidable 304	› Cromado

- › Caja con 100 piezas
- › El cristal requiere perforación
- › Para cristal de 9 a 12 mm.
- › Es obligado el uso de cristal templado





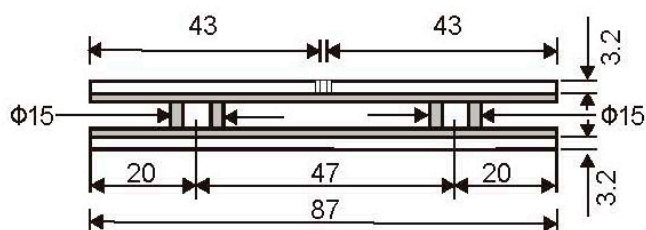
DAWH

CLIP CRISTAL - CRISTAL 180°

| CLAVE | MATERIALES | ACABADOS

CCC180AIS > Acero Inoxidable 304 > Satinado
 CCC180AIC > Acero Inoxidable 304 > Cromado

- > Caja con 100 piezas
- > El cristal requiere perforación
- > Para cristal de 9 a 12 mm.
- > Es obligado el uso de cristal templado



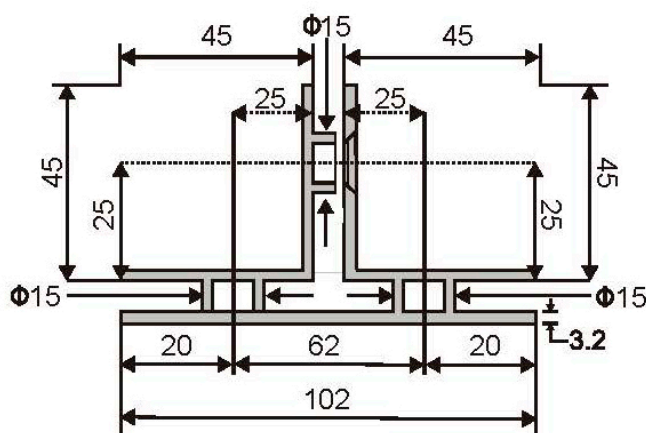
DAWH

CLIP CRISTAL - CRISTAL CON PORTA COSTILLA

| CLAVE | MATERIALES

CCCPCAIS > Acero Inoxidable 304
 CCCPCAIC > Acero Inoxidable 304

- > Caja con 100 piezas
- > El cristal requiere perforación
- > Para cristal de 9 a 12 mm.
- > Es obligado el uso de cristal templado



DAWH

CLIP PARA ENTREPAÑO CURVO CHICO



| CLAVE

CECIDZS

CECIDZC

| MATERIALES

› Zamak

› Zamak

| ACABADOS

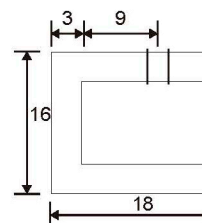
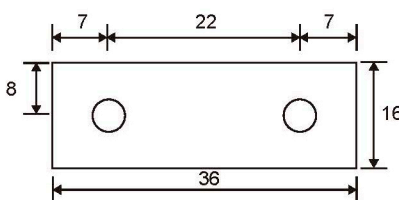
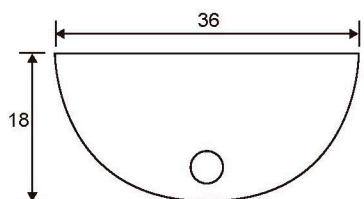
› Satinado

› Cromado

› Clip para entrepaño curvo chico o para vidrio fijo de 8 a 10 mm

› Sin resaque

› Caja con 200 piezas



DAWH

CLIP PARA ENTREPAÑO CURVO GRANDE



| CLAVE

CEC2DZS

CEC2DZC

| MATERIALES

› Zamak

› Zamak

| ACABADOS

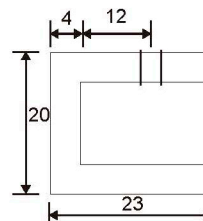
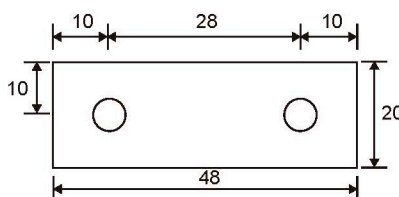
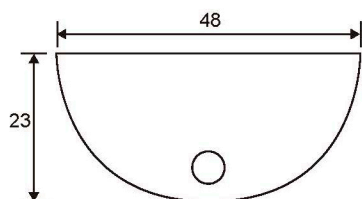
› Satinado

› Cromado

› Caja con 200 piezas

› Clip para entrepaño curvo grande o para vidrio fijo de 8 a 10 mm

› Sin resaque



DAWH

CLIP PARA ENTREPAÑO RECTANGULAR



| CLAVE

CERDAIS

CERDAIC

| MATERIALES

› Zamak

› Zamak

| ACABADOS

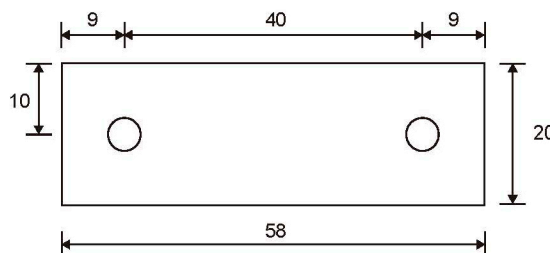
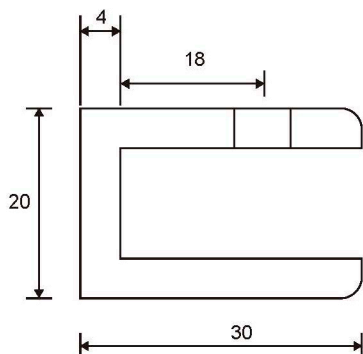
› Satinado

› Cromado

› Caja con 100 piezas

› Clip para entrepaño rectangular o para vidrio fijo de 8 a 10 mm

› Sin resaque

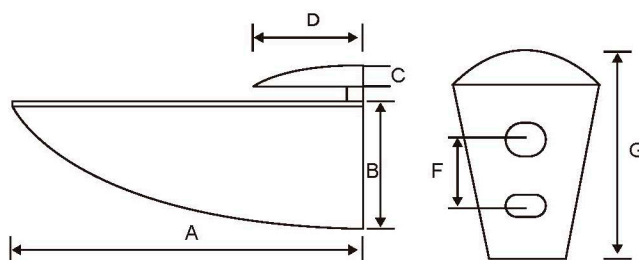
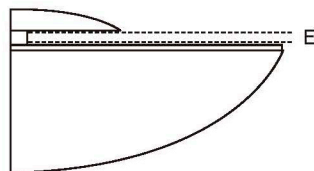
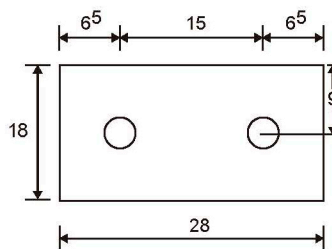
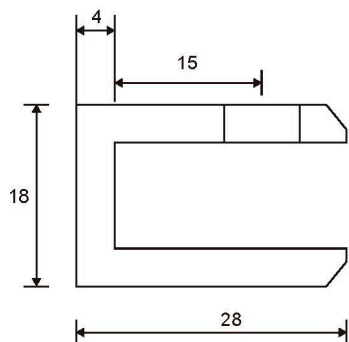




DAWH CLIP PARA ENTREPAÑO CUADRADO

CLAVE	MATERIALES	ACABADOS
CECDZS	› Zamak	› Satinado
CECDZC	› Zamak	› Cromado

- › Caja con 100 piezas
- › Clip para entrepaño cuadrado o para vidrio fijo de 8 a 10 mm
- › Sin resaque



	Grande	Mediano	Chico
A	105	75	55
B	63	55	48
C	14	10	7
D	45	30	20
E	8-20	4-20	4-20
F	20	17	13
G	86	67	56

Unidades en milímetros



DAWH CLIP PELICANO CHICO

CLAVE	MATERIALES	ACABADOS
CPCHZS	› Zamak	› Satinado
CPCHZC	› Zamak	› Cromado

- › Caja con 100 piezas
- › Clip pelicano para entrepaño o para vidrio de 4 a 20 mm

DAWH CLIP PELICANO MEDIANO

CLAVE	MATERIALES	ACABADOS
CPMEDZS	› Zamak	› Satinado
CPMEDZC	› Zamak	› Cromado

- › Caja con 100 piezas
- › Clip pelicano para entrepaño o para vidrio de 4 a 20 mm





DAWH CLIP PELICANO GRANDE

| CLAVE

CPGDEZS
CPGDEZC

| MATERIALES

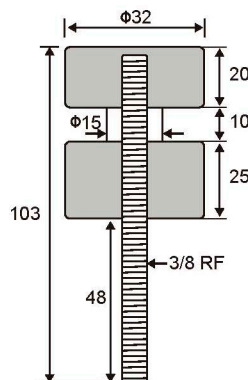
› Zamak
› Zamak

| ACABADOS

› Satinado
› Cromado

- › Caja con 100 piezas
- › Clip pelicano para entrepaño o para vidrio de 8 a 20 mm

▼ CONECTORES



DAWH CONECTOR CON CHAPETÓN 10-19 MM

| CLAVE

CDC1019AIS

| MATERIALES

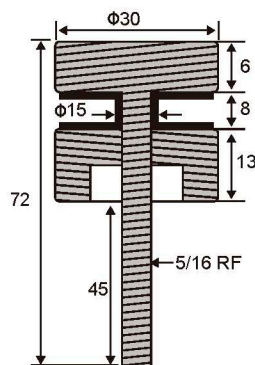
› Acero Inoxidable

| ACABADOS

› Satinado

- › Caja con 50 piezas
- › Conector con chapetón y base recta
- › Carga máxima 40 kgs
- › Para vidrio templado de 10 a 19 mm
- › Incluye taquete

14



DAWH CONECTOR CON CHAPETÓN 6-19 MM

| CLAVE

CDC619AIS

| MATERIALES

› Acero Inoxidable

| ACABADOS

› Satinado

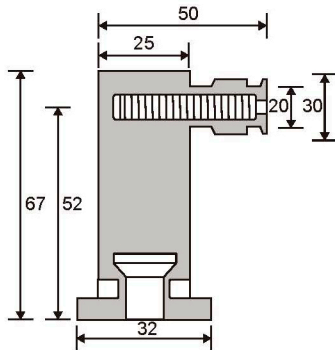
- › Caja con 100 piezas
- › Conector con chapetón y base recta
- › Carga máxima 20 kgs
- › Para vidrio templado de 6 a 19 mm
- › Incluye taquete



DAWH CONECTOR PARA VIDRIO AVELLANADO

CLAVE	MATERIALES	ACABADOS
CVDA AIS	› Acero Inoxidable	› Satinado

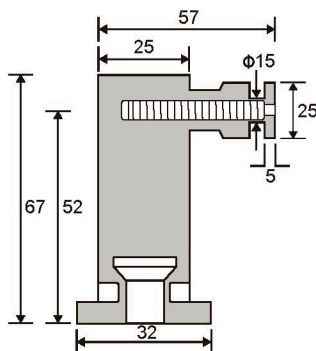
- › Caja con 50 piezas
- › Conector para vidrio de 8 a 12 mm
- › Piso - vidrio 90°
- › El vidrio deberá llevar avellanado



DAWH CONECTOR PARA VIDRIO CON CHAPETÓN

CLAVE	MATERIALES	ACABADOS
CVDC AIS	› Acero Inoxidable	› Satinado

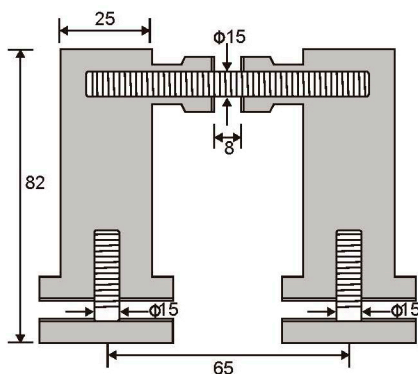
- › Caja con 50 piezas
- › Piso - vidrio 90°
- › Conector para vidrio de 8 a 12mm



DAWH CONECTOR VIDRIO-VIDRIO DOBLE

CLAVE	MATERIALES	ACABADOS
CVDD AIS	› Acero Inoxidable	› Satinado

- › Caja con 20 piezas
- › Conector vidrio - vidrio 180° doble con chapetón y porta costilla
- › Para vidrio de 8 a 12 mm





DAWH CONECTOR LARGO VIDRIO-PASAMANOS

CLAVE	MATERIALES	ACABADOS
CLVPAIS	› Acero Inoxidable	› Satinado

- › Caja con 50 piezas
- › Conector vidrio a pasamanos de tubo
- › Para vidrio templado de 8 a 12 mm
- › Requiere perforación

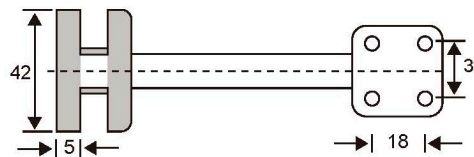
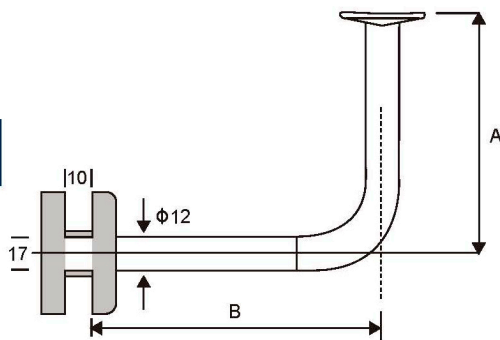


DAWH CONECTOR CORTO VIDRIO-PASAMANOS

CLAVE	MATERIALES	ACABADOS
CCVPAIS	› Acero Inoxidable	› Satinado

- › Caja con 50 piezas
- › Conector vidrio a pasamanos de tubo
- › Para vidrio templado de 8 a 12 mm
- › Requiere perforación

16



CLAVE		A	B
CCVPAIS	Corto	60	57
CLVPAIS	Largo	85	101

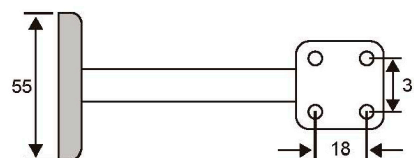
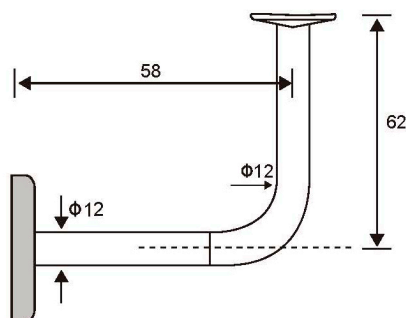
Unidades en milímetros



DAWH CONECTOR MURO-PASAMANOS

CLAVE	MATERIALES	ACABADOS
CMPAIS	› Acero Inoxidable	› Satinado

- › Caja con 50 piezas
- › Conector muro a pasamanos de tubo

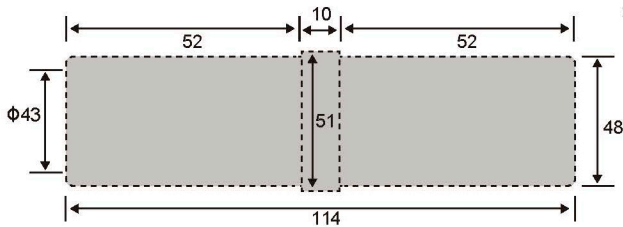




DAWH CONECTOR TUBO-TUBO 180°

CLAVE	MATERIALES	ACABADOS
CTT180DAIS	› Acero Inoxidable	› Satinado

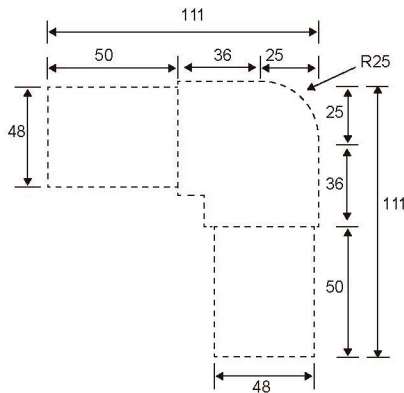
- › Caja con 50 piezas
- › Conector tubo - tubo recto
- › Para tubo de 2"



DAWH CONECTOR TUBO-TUBO 90°

CLAVE	MATERIALES	ACABADOS
CTT90DAIS	› Acero Inoxidable	› Satinado

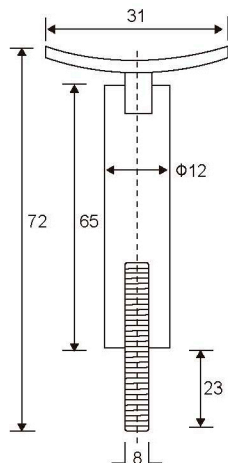
- › Caja con 20 piezas
- › Conector tubo - tubo de 90°, esquina redonda
- › Para tubo de 2"



DAWH CONECTOR ARTICULADO PARA BARANDAL

CLAVE	MATERIALES	ACABADOS
CAPBAIS	› Acero Inoxidable	› Satinado

- › Caja con 100 piezas
- › Conector articulado de poste para barandal a pasamanos redondo con rosca incluida
- › Para tubo de 2"

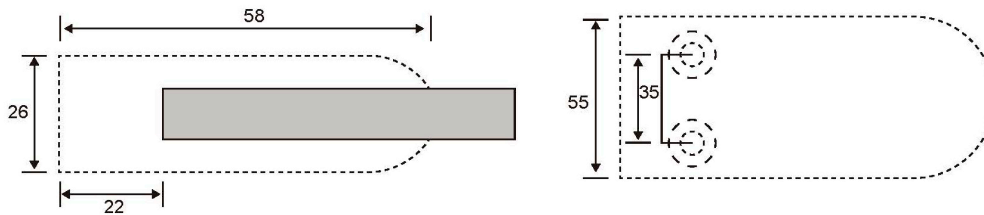




DAWH CONECTOR GRAPA PLANO

| CLAVE | MATERIALES | ACABADOS
CGPDAIS › Zamak › Satinado

- › Caja con 100 piezas
- › Conector grapa base plana
- › Para vidrio de 8 a 10 mm
- › No requiere perforación en el vidrio



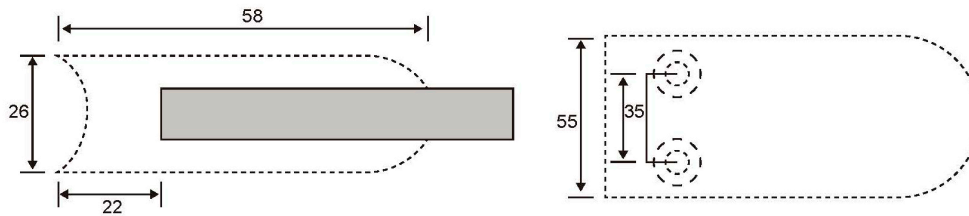
18



DAWH CONECTOR GRAPA CURVO

| CLAVE | MATERIALES | ACABADOS
CGCDAIS › Zamak › Satinado

- › Caja con 100 piezas
- › Conector grapa base curva
- › Para vidrio de 8 a 10 mm
- › No requiere perforación en el vidrio



▼ GUANTES

GUANTES PARA VIDRIO

CLAVE	DESCRIPCIÓN
CVLI	› Guante largo
CVLCRL	› Guante largo p/vidrio CRL
CVL	› Guante largo USA



CVLI

› Caja con 96 pares



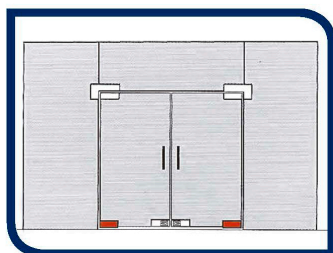
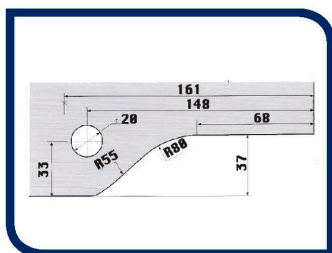
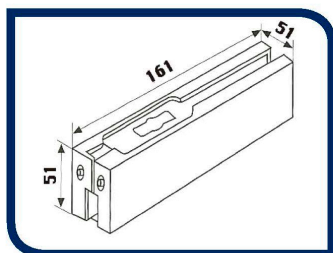
CVLCRL

› Caja con 72 pares



CVL

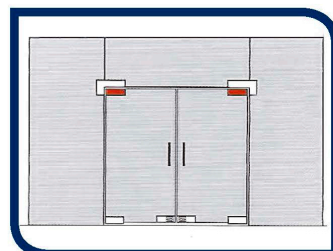
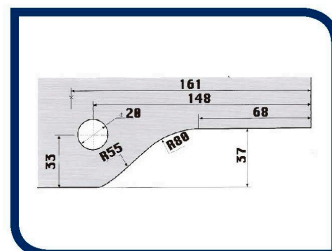
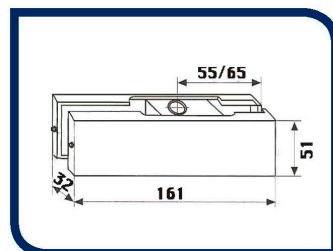
› Caja con 96 pares



DAWH HERRAJE INFERIOR

| CLAVE | MATERIALES | ACABADOS
CT10 › Acero Inoxidable 304 › Satinado

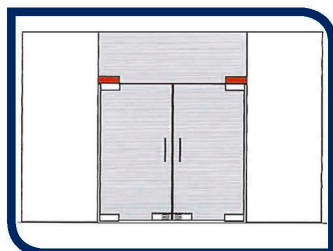
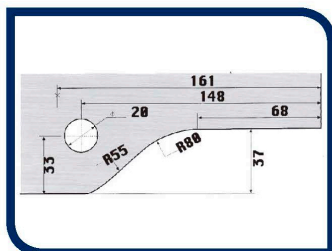
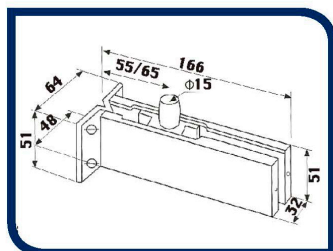
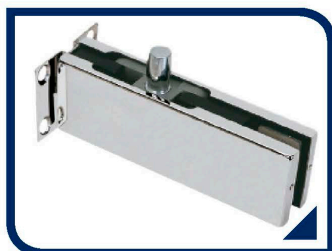
- › Caja con 20 piezas
- › Disponible para Bisagra Jackson y DAWH



DAWH HERRAJE SUPERIOR

| CLAVE | MATERIALES | ACABADOS
CT20 › Acero Inoxidable 304 › Satinado

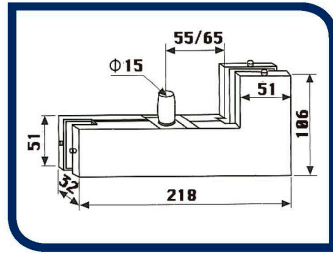
- › Caja con 20 piezas



DAWH HERRAJE SUPERIOR (MURO-CRISTAL)

| CLAVE | MATERIALES | ACABADOS
CT30 › Acero Inoxidable 304 › Satinado

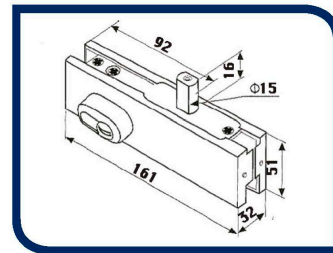
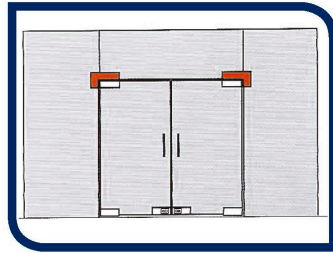
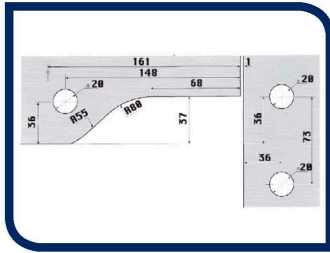
- › Caja con 20 piezas



DAWH
HERRAJE SUPERIOR (CRISTAL-CRISTAL)

| CLAVE | MATERIALES | ACABADOS
CT40 > Acero Inoxidable 304 > Satinado

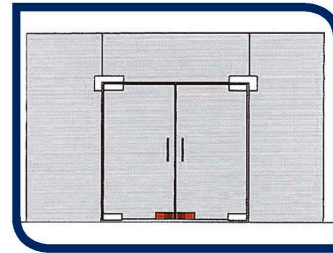
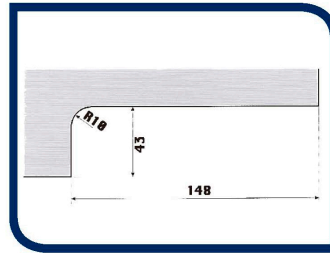
> Caja con 20 piezas



DAWH
CHAPA

| CLAVE | MATERIALES | ACABADOS
CT50 > Acero Inoxidable 304 > Satinado

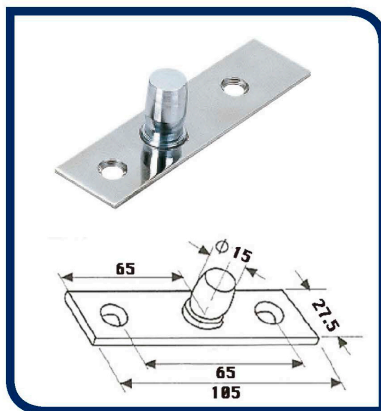
> Caja con 20 piezas



DAWH
PUNTO GIRO

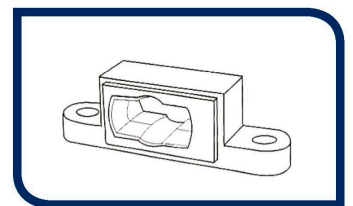
| CLAVE
CT33

> Se surte por pieza



JACKSON
INSERTO BISAGRA

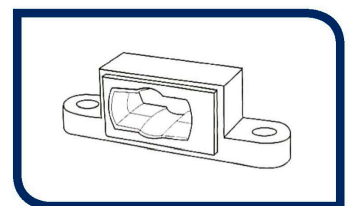
| CLAVE
CTIN

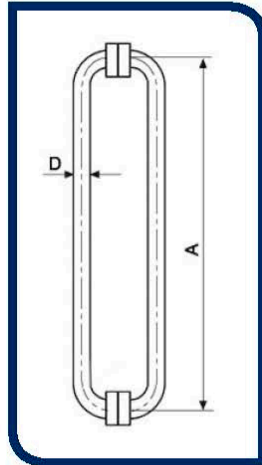
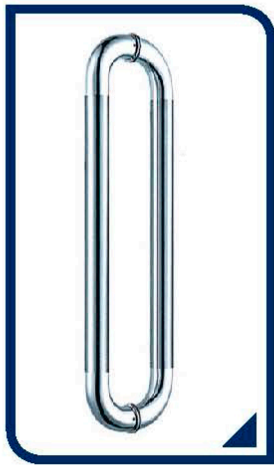


DAWH
INSERTO BISAGRA

| CLAVE
CTIND

> Se surte por pieza





DAWH

JALADERA PARA CRISTAL TIPO C

| CLAVE

CT2719S
CT2719C
CT27
CT2720S
CT2720C

| MATERIALES

› Acero Inoxidable 304
› Acero Inoxidable 304
› Acero Inoxidable comercial
› Acero Inoxidable 304
› Acero Inoxidable 304

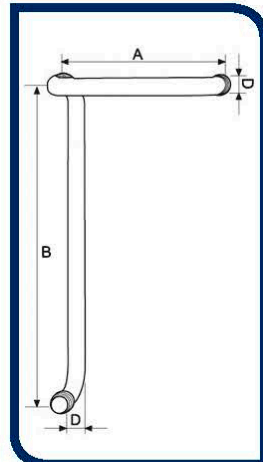
| ACABADOS

› Satinado
› Cromado
› Satinado
› Satinado
› Cromado

- › Caja con 60 piezas
- › Barrenos de 13 mm

CLAVE	D	A
CT27	32	305
CT2719	19	152
CT2720	19	200

Unidades en milímetros



DAWH

JALADERA-TOALLERO

| CLAVE

CT29S
CT29C

| MATERIALES

› Acero Inoxidable 304
› Acero Inoxidable 304

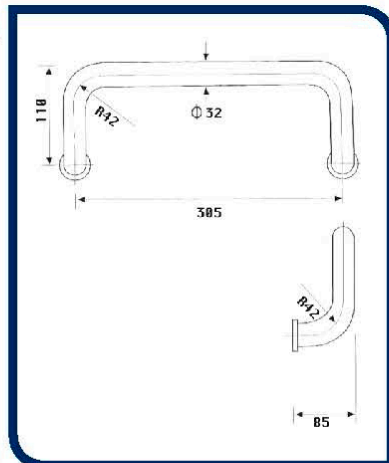
| ACABADOS

› Satinado
› Cromado

- › Caja con 40 piezas
- › Barrenos de 13 mm

D	A	B
19	200	450

Unidades en milímetros



DAWH

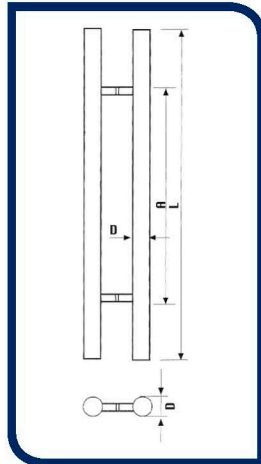
JALADERA PARA CRISTAL TIPO D

| CLAVE

CT28

- › Caja con 10 piezas
- › Barrenos de 13 mm
- › Acero Inoxidable Comercial Satinado

Unidades en milímetros



DAWH
JALADERA PARA CRISTAL TIPO H

| CLAVE

CTH45
CTH100
CTH120
CTH150
CTH180

- › Caja con 10 piezas
- › Barrenos de 13 mm
- › Acero Inoxidable Comercial Satinado

	D	L	A
	32	450	275
38		1000	800
		1200	800
		1500	1020
		1800	1500

Unidades en milímetros

SOPORTES ▾

22



DAWH
SOPORTE TUBULAR 19*20

| CLAVE

STD1920AIS

| MATERIALES

› Acero Inoxidable

| ACABADOS

› Satinado

- › Caja con 200 piezas
- › Soporte tubular para vidrio
- › Con fijación a muro
- › Para vidrio templado de 6 a 10 mm
- › Requiere perforación
- › Carga máxima de 15 kgs



DAWH
SOPORTE TUBULAR 25*40

| CLAVE

STD2540AIS

| MATERIALES

› Acero Inoxidable 304

| ACABADOS

› Satinado

- › Caja con 200 piezas
- › Soporte tubular para vidrio
- › Con fijación a muro
- › Para vidrio templado de 6 a 10 mm
- › Requiere perforación
- › Carga máxima de 15 kgs



DAWH
SOPORTE TUBULAR 25*60

| **CLAVE** | **MATERIALES** | **ACABADOS**
 STD2560AIS › Acero Inoxidable › Satinado

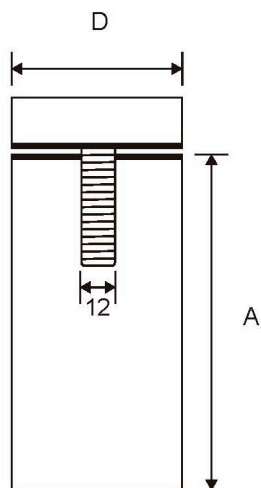
- › Caja con 200 piezas
- › Soporte tubular para vidrio
- › Con fijación a muro
- › Para vidrio templado de 6 a 10 mm
- › Requiere perforación
- › Carga máxima de 15 kgs



DAWH
SOPORTE TUBULAR 30*50

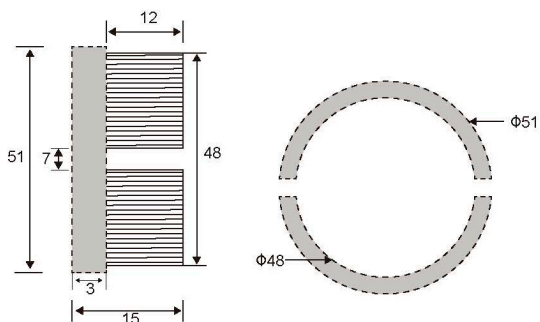
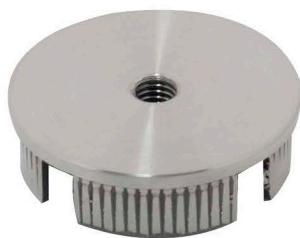
| **CLAVE** | **MATERIALES** | **ACABADOS**
 STD3050AIS › Acero Inoxidable › Satinado

- › Caja con 200 piezas
- › Soporte tubular para vidrio
- › Con fijación a muro
- › Para vidrio templado de 6 a 10 mm
- › Requiere perforación
- › Carga máxima de 15 kgs



CLAVE	FORMATO	D	A
STD1920AIS	19 X 20	19	17
STD2540AIS	25 X 40	25	35
STD2560AIS	25 X 60	25	56
STD3050AIS	30 X 50	30	45

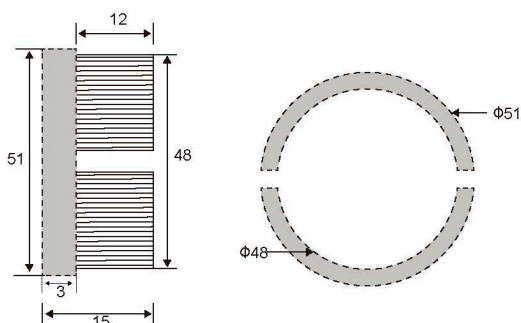
Unidades en milímetros



DAWH
TAPÓN PARA CONECTOR DE ROSCA

CLAVE	MATERIALES	ACABADOS
TCRDAIS	› Acero Inoxidable	› Satinado

- › Caja con 200 piezas
- › Tapón plano de poste para barandal redondo para recibir conector de rosca
- › Para tubo de 2"



DAWH
TAPÓN PARA TERMINACIÓN DE BARANDAL

CLAVE	MATERIALES	ACABADOS
TTBDAIS	› Acero Inoxidable	› Satinado

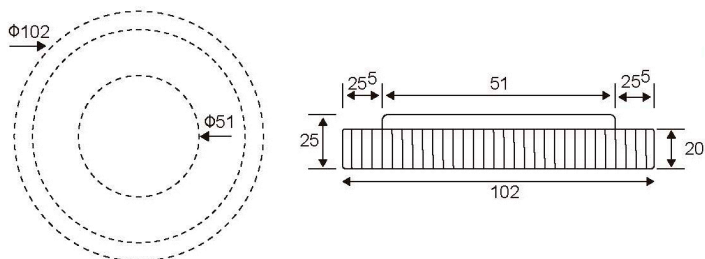
- › Caja con 200 piezas
- › Tapón para terminación de barandal redondo
- › Para tubo de 2"



DAWH
TAPA DE BASE REDONDA

CLAVE	MATERIALES	ACABADOS
TBRDAIS	› Acero Inoxidable	› Satinado

- › Caja con 50 piezas
- › Tapa de base redonda para poste de barandal redondo con sujeción a piso
- › Para tubo de 2"

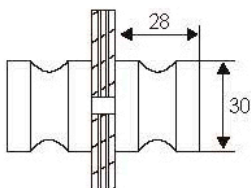




DAWH
PERILLA LÍNEA

CLAVE	MATERIALES	ACABADOS
PRAIS	› Acero Inoxidable 304	› Satinado
PRAIC	› Acero Inoxidable 304	› Cromado
PRAS	› Aluminio	› Satinado
PRAC	› Aluminio	› Cromado

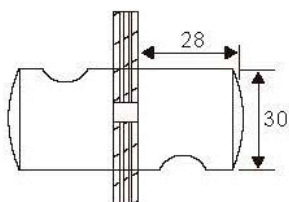
- › Caja con 50 piezas
- › Para cristal de 9 a 12 mm
- › Requiere barreno de 13 mm al cristal
- › Es obligado el uso de cristal templado



DAWH
PERILLA CUÑA

CLAVE	MATERIALES	ACABADOS
PCAIS	› Acero Inoxidable 304	› Satinado
PCAIC	› Acero Inoxidable 304	› Cromado
PCAS	› Aluminio	› Satinado
PCAC	› Aluminio	› Cromado

- › Caja con 100 piezas
- › Para cristal de 9 a 12 mm
- › Requiere barreno de 13 mm al cristal
- › Es obligado el uso de cristal templado



▾ VENTOSAS

POWR-GRIP
DE UN CHUPÓN

CLAVE	CARGA	MATERIAL	MEDIDA
VEN1	› 57 Kg.	› Metal	› 8"
VEN9	› 68 Kg.	› Metal	› 9"
VEN10	› 79 Kg.	› Metal	› 10"

- › Caja con 5 piezas
- › Hecha con metal para mayor duración
- › Adherencia rápida en superficies suaves, planas y no-porosas
- › Cuenta con indicador de línea roja en caso de pérdida de aspirado



POWR-GRIP DE UN CHUPÓN 8"

| CLAVE | CARGA | COLOR | MATERIAL

VEN2 › 57 Kg. › Amarillo › Plástico

- › Caja con 10 piezas
- › De peso liviano, a prueba de oxidación
- › Adherencia rápida en superficies suaves, planas y no-porosas
- › Cuenta con indicador de línea roja en caso de pérdida de aspirado
- › Pad: Plano de 20 cm. de diámetro



IMPORTADA DE TRES CHUPONES

| CLAVE | CARGA | MATERIAL

VI3 › 130 Kg. › Metal

- › Caja con 12 piezas
- › De peso liviano, a prueba de oxidación
- › Adherencia rápida en superficies suaves, planas y no-porosas



IMPORTADA DE DOS CHUPONES

| CLAVE | CARGA | MATERIAL

VI2 › 80 Kg. › Metal

- › Caja con 12 piezas
- › De peso liviano, a prueba de oxidación
- › Adherencia rápida en superficies suaves, planas y no-porosas





GARANTÍA LIMITADA Y RESPONSABILIDAD:

Jackson Corporation México s.a. de c.v. (JCM) garantiza que los productos no tienen defectos de material ni fabricación por un periodo de un (1) año, el cual se encuentra a partir de la fecha de expedición de la factura. Todos los reclamos de garantía están sujetos a una inspección por parte de JCM la cual se realizara antes de que JCM proporcione una solución para el reclamo de la garantía.

Esta garantía no se aplica si después de la inspección hecha por JCM se determina que los productos no fueron instalados y mantenidos de acuerdo a la instrucciones e indicaciones dadas por JCM para una instalación y cuidado adecuado de estos productos. Esta garantía no cubre fallas causadas por abuso , mal uso, mantenimiento inadecuado, alteraciones, modificaciones, descuido, fuego, guerra, inundación, terremoto y en casos de fuerza mayor. El cliente es responsable de asegurar un uso apropiado de los productos antes de que sean usados por el cliente, antes de que se haga su reventa, antes de incorporarlos entre objetos, o antes de ser usados en aplicaciones que el cliente diseño, ensamble, monte o fabrique.

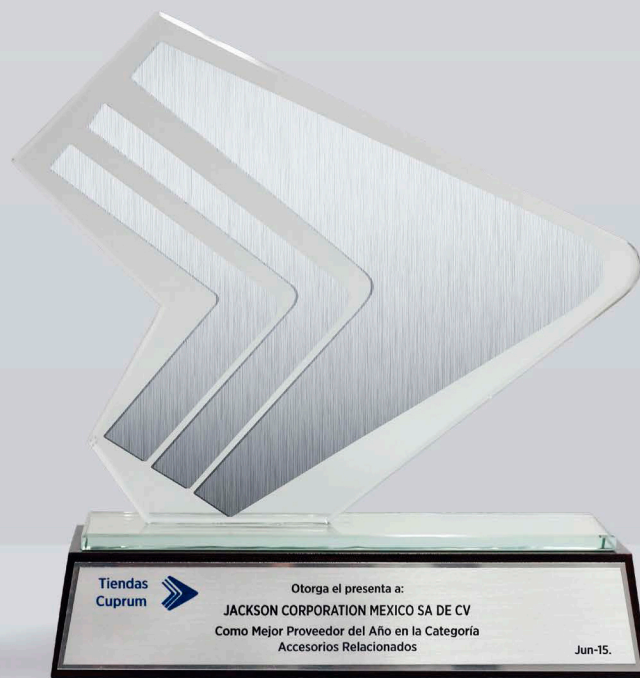
La responsabilidad única de JCM de proveer una solución bajo esta garantía se limitara a reemplazar los productos. El remplazo deben constituir la responsabilidad y obligación limitada de JCM por cualquier defecto de material o la fabricación del producto. Los reclamos de garantía por un defecto de acabado visible se deben solicitar por escrito y se deben suministrar con una fotografía digital dentro de los siete días transcurridos después del producto.

Esta garantía es exclusiva y JCM no provee otras garantías, ya sean expresas o implícitas, incluyendo sin limitación alguna, cualquier otra garantía implícita de comercialización o de modificación para el uso pretendido. Bajo ninguna circunstancia JCM será responsable bajo teoría jurídica (incluyendo pero no limitado a contratos, negligencia, responsabilidad civil casual o garantía de cualquier tipo) por daños indirectos, especiales, incidentales, consiguientes o ejemplares(incluyendo pero no limitando a perdida de ingresos).

JACKSIL[®]



MEJOR PROVEEDOR DEL AÑO EN LA CATEGORÍA ACCESORIOS RELACIONADOS




jackson
corporation
méxico S.A. de C.V.

MATRIZ MONTERREY

TEL: +52 (81) 8057-4009

FAX: +52(81) 8057-4146

SUCURSAL MEXICO

TEL: +52 (55) 5272-8370

FAX: +52(55) 5273-7726

SUCURSAL GUADALAJARA

TEL: +52 (33) 3673-3755

FAX: +52(33) 3673-3785

www.jacksoncorporationmexico.com